

# 掲揚装置の組立説明書 <1B型>

(型番 掲揚1B-YS2202)

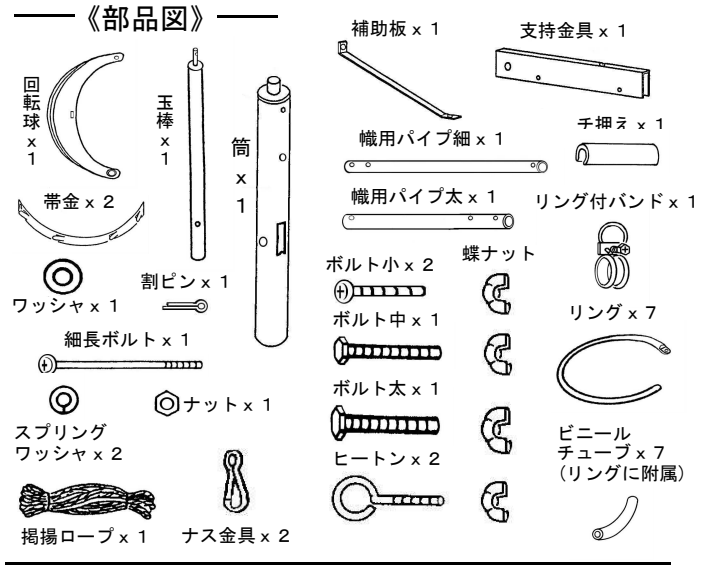
- \* 組立をする前に、必ず、この説明書を最後までお読み下さい。
- \* 警告・注意事項は厳守して下さい。
- \* 準備として組立工具(ドライバ+・-ノスパナ/ペンチ等)をご用意下さい。

**注意**

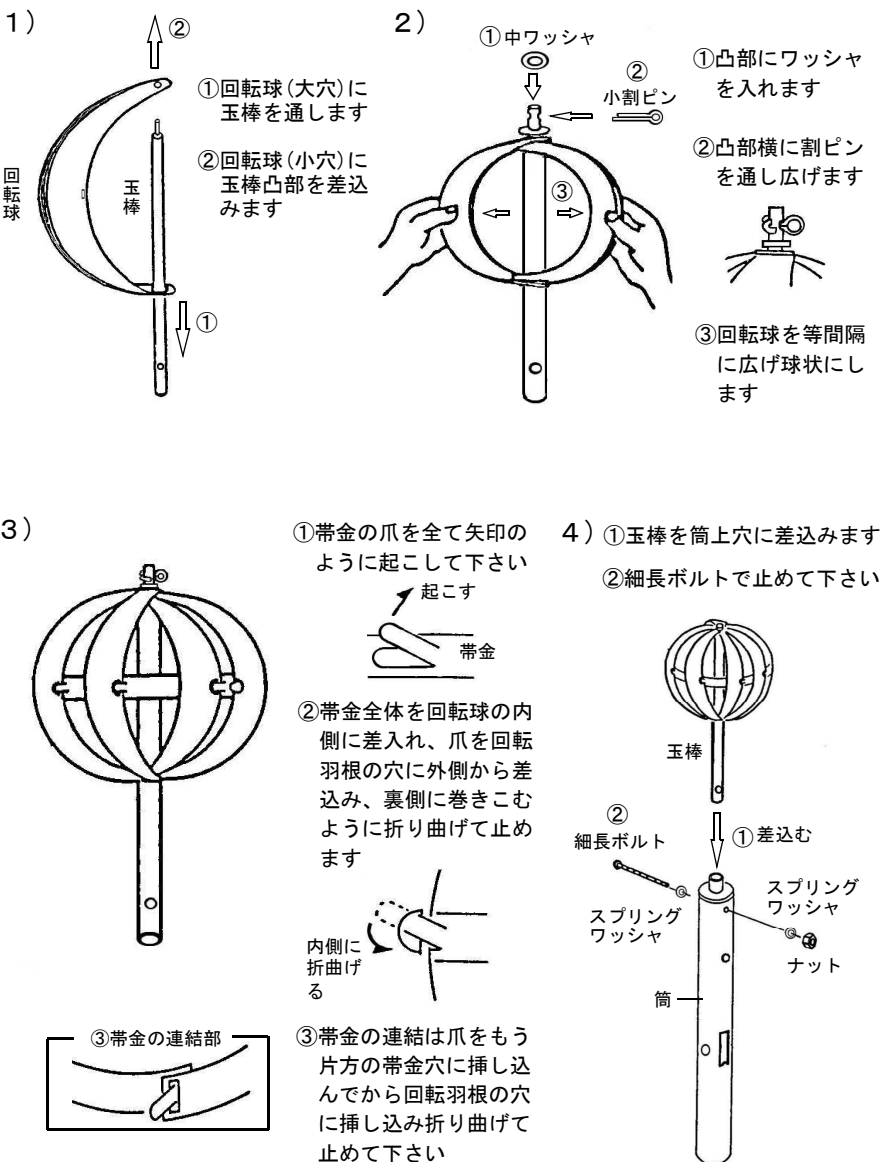
- \* 組立は手袋等を着用しケガにご注意して、説明書に従い確実に組付けを行って下さい。
- \* 部品を紛失しないよう袋から空箱等に入れ変えて下さい。
- \* 取降し収納する場合は、組立の逆順でおこない部品等を清掃して箱に説明書と一緒に湿気の少ない所へ保管して下さい。

**警告**

- \* 強風や突風(風速約8m以上)の時、掲揚装置や幟旗や竿が破損し落下の危険があり、速やかにご使用を中止して安全の確保して下さい。
- \* 雨天やお出かけの場合は、ご使用をしないで下さい。
- \* 節句時期が過ぎましたら、速やかにご使用を中止して下さい。

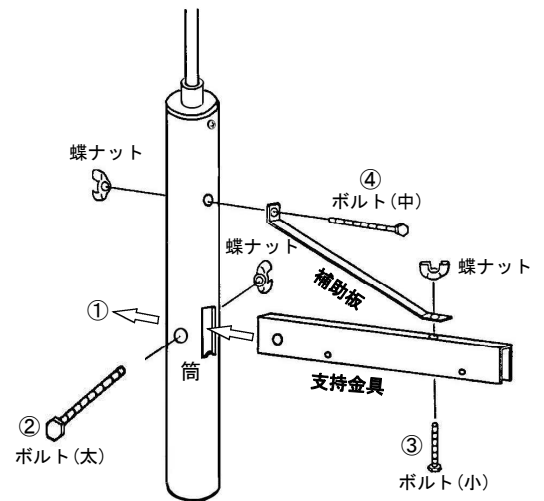


## 1・回転球の組立



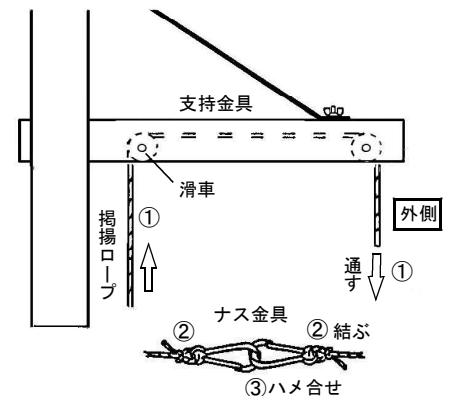
## 2・支持金具の取付

\* 筒に支持金具と補助板を順番に取付けて下さい



## 3・掲揚ロープの取付

- ①掲揚ロープを通します
- ②ナス金具をロープ両端に結び付けます
- ③ナス金具をハメさせてロープを環状にします

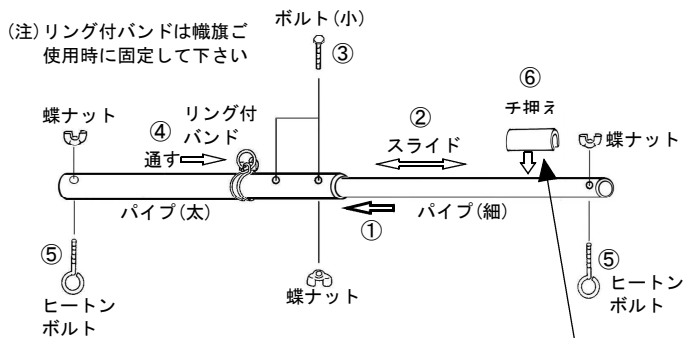


## 4・幟用パイプの組付

## 【完成図(\* Y s 幟用ポールの場合)】

\* 幟用パイプ(太)にパイプ(細)を挿し入れ、幟旗の中にパイプをスライドさせて合せ、番号順に組付けをして下さい

\* ポールの種類やメーカーにより仕様が異なります

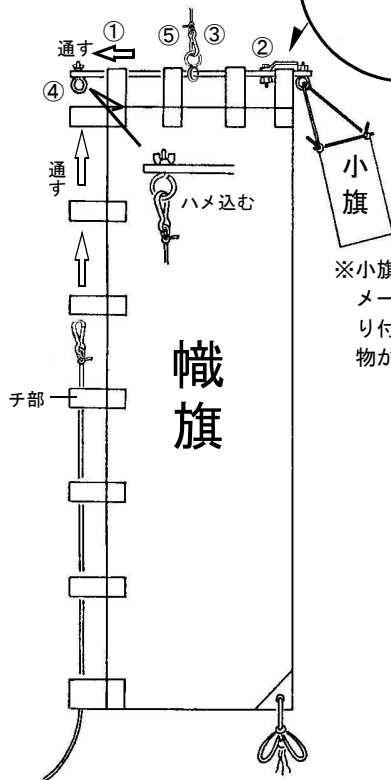
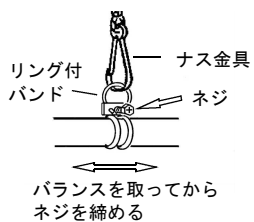


\* ポールの組立方はポールの説明書にしたがって下さい

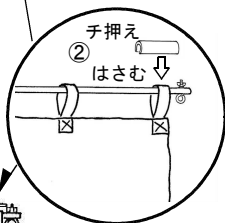
◆組付けが完了したらポール(木竿)等の先端に取付けてポール等の立上をして下さい。  
(\* 筒は回転するよう固定はしません!)

### 《★幟旗の揚げ方》

- ① 幟用パイプを上側チ部に通します
- ② 外チ部を子押えに差込みます
- ③ リング付バンドに外側の掲揚ロープのナス金具をハメ込みます
- ④ 内側チ部の下側からもう片方の掲揚ロープを上まで通してナス金具をヒートンにハメ込みます
- ⑤ 幟旗を揚げた時、水平になるようリング付バンドを動かしバランスをとってからバンドを固定して下さい



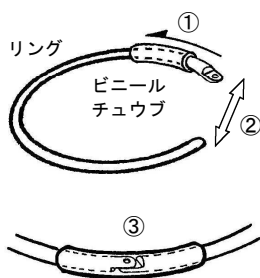
子押えはパイプ(細)の方にご使用ください



\* 小旗は種類やメーカーにより付属しない物があります

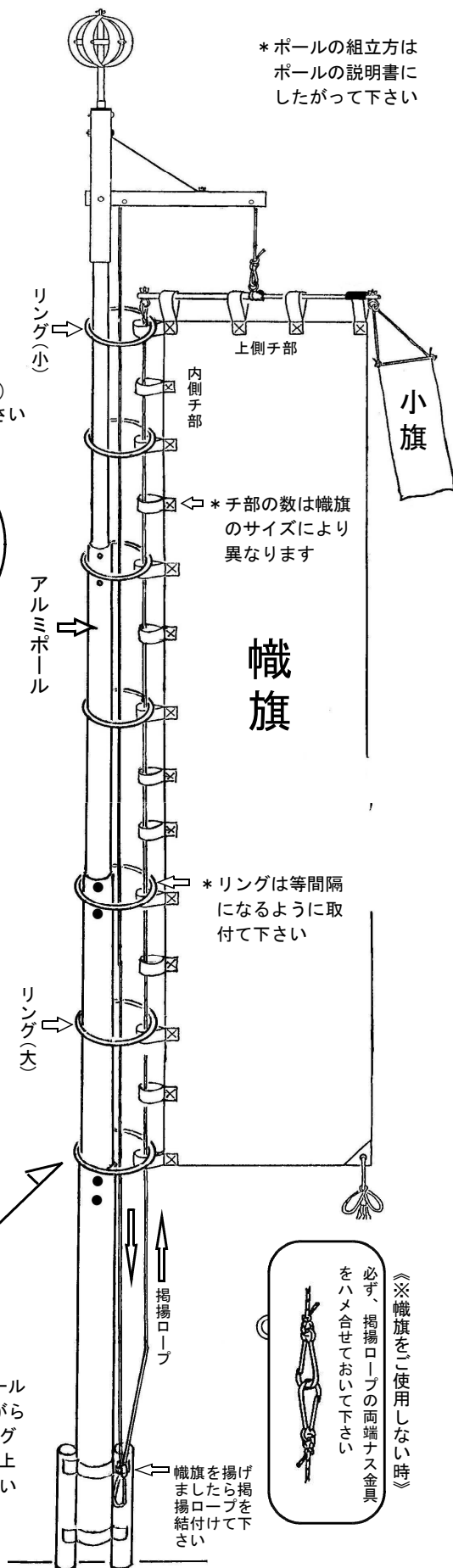
### 《★リングの使い方》

- ① 各リングのビニールチューブをずらしませ
- ② リング(小)から両端を広げポールと掲揚ロープをハサミ入れチ部上側にハメ入れます
- ③ 両端凹凸部をハメ合わせビニールチューブをかぶせて下さい



④ 掲揚ロープ(ポール側)を引下げながら幟旗を揚げリング(小)から順番に上から取付けて下さい

《※幟旗をご使用しない時》  
必ず、掲揚ロープの両端ナス金具をハメ合せておいて下さい



\* 本製品でご不明な事等ございましたら製品名をご確認のうえ左記までご連絡下さい。

株式会社ワイエスヤマザキ 《\*お客様センター》  
TEL 0276-45-5005

\* 型番 / 1B-YS2202