

## 7号フルセットポール

### ◎特 徴

- ※ポール本体は強力アルミ合金製。
- ※アルマイト表面処理により錆や腐蝕がない。
- ※軽く、強く、美しい。
- ※立て方や取扱いが簡単でどなたにも出来る。
- ※分解すれば83cmになり、屋内に保管が容易。



### 使用上のご注意



組立ては、必ず大人の方がスベリ止め付きの軍手等をして行って下さい。

組み立て中に、万一ポールが倒れた場合を考え周囲の安全をご確認の上組み立てを始めて下さい。

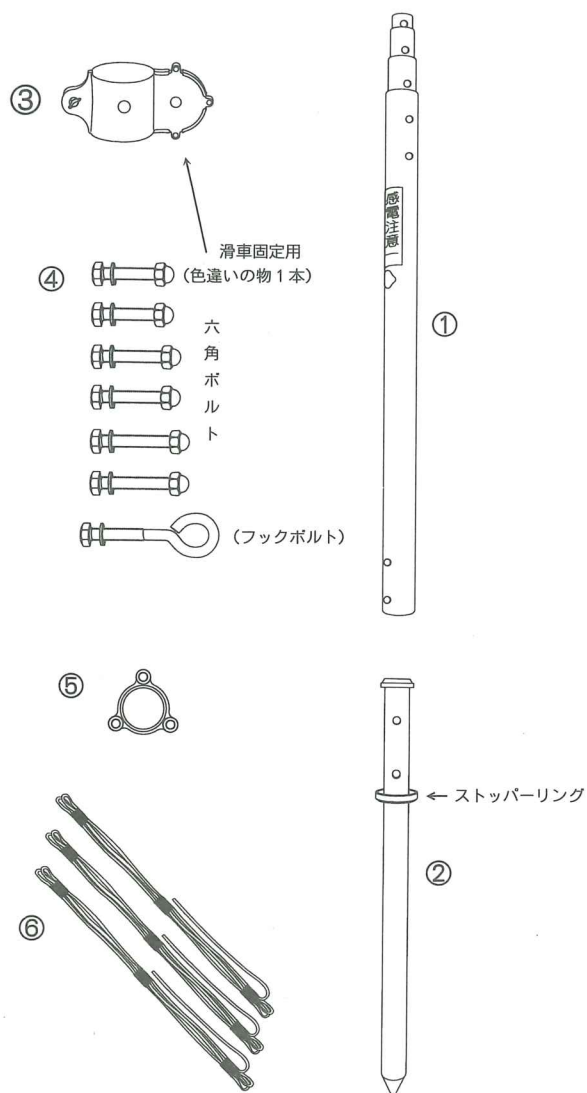
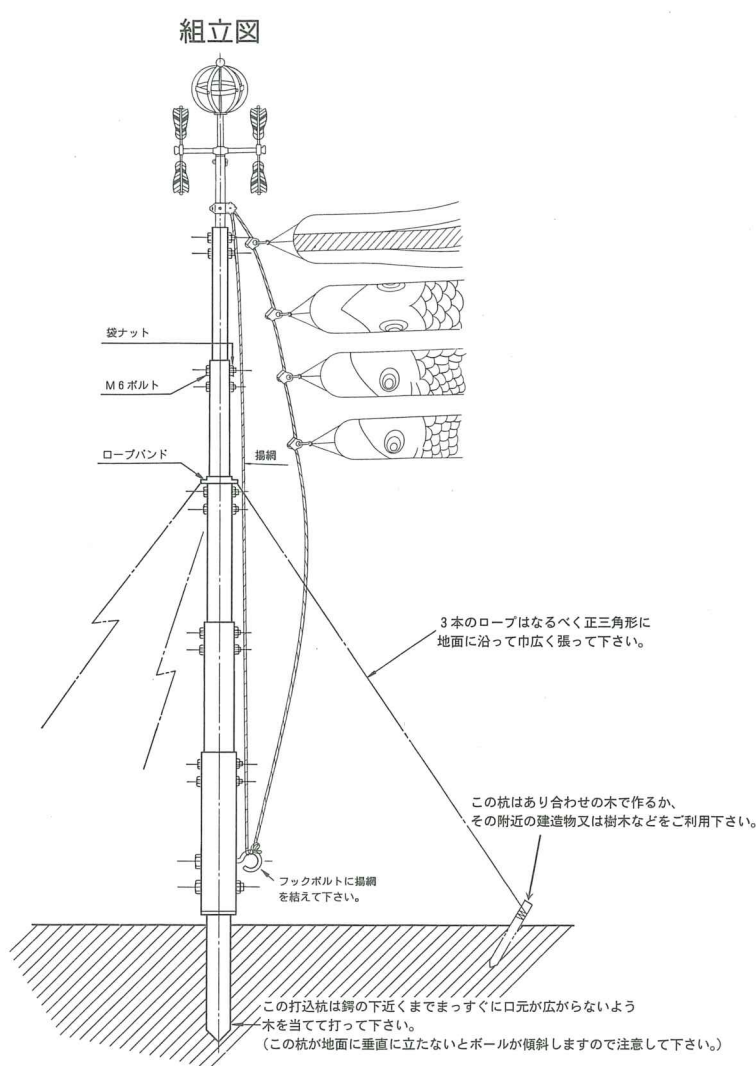
打ち込み杭を打ち込んだ後、その杭を両手で揺すり大きくぐらつかないようにしっかり打ち込んで下さい。地面の軟らかい場所は避けて下さい。

3本のロープはゆるまないようしっかり張って下さい。

風速が8.0m以上になりそうなときや、なったとき、又、雨が降ってきた時にはかならず、鯉をはずしポールを縮めてください。

5.5 〜 8.0 未満	 <p>砂ぼこりがたち、紙くずが まいあがる</p>	8.0 〜 10.8 未満	 <p>水面に波がしらがたち、葉のあ るかん木がゆれはじめる</p>
-----------------------	---	------------------------	--

# 部品名称



## セットされている部品

(開封後、ただちに部品が全部揃っているかご確認下さい)  
 部品の形状は改良の為、予告なく変更する場合があります。

- ①ポール 1組 (5号~6本・5.5号~7本)  
 (6号~8本・7号~9本)
- ②打込杭 1本
- ③滑車 1個
- ④ボルト 1袋 (5号~13本・5.5号~15本  
 (6号~17本・7号~19本  
 滑車固定用(色違いの物)1本と  
 フックボルト1本を含む)
- ⑤ロープバンド 1個
- ⑥張り網 3本

## 組立て方

- \* 設置を始める前に矢車を組み立てておいて下さい。
- (1) ②打込杭をストッパーリング近くまで、出来るだけまっすぐに地面に打ち込んで下さい。  
 (口元が広がらないように木などを当てて打って下さい。)
- (2) ①ポールを④ボルトで組み立てて下さい。  
 この時テープをはずした⑥張り網3本を⑤ロープバンドに結び、その⑤ロープバンドをポールに通しておいて下さい。  
 (5号は細管から3番目・5.5号と6号は4番目・7号は5番目)
- (3) 付属の揚げ網を通した③滑車を細管中央付近の孔に、組立済の矢車を細管先端の孔にボルトで固定して下さい。
- (4) 組立の終わったポールを②打込杭にかぶせるように立て、フックボルトと六角ボルトで固定して下さい。  
 矢車でケガをしないように十分注意して下さい。
- (5) 最後に⑥張り網を張って下さい。(組立図参照)