

スカイリー矢車

〔取扱説明書〕

この矢車を正しくお使い頂く為に、ご使用前に
この取扱い説明書を良くお読み下さい。



使用上の御注意




組立ては、必ず大人の方が軍手等をはめて行って下さい。

開封後には、ただちに下記の⑦～⑾までの部品が揃っているか、ご確認下さい。

尚、開封はお子様の手が届かない所で行い、小さな部品は、紛失しないよう十分ご注意下さい。矢車本体および部品の落下防止のため、ボルト・ナットの締め付けは十分に行い、ゆるみ等がないか毎日点検して下さい。

ポールの落下防止のため、鯉のぼりロープの端は、ベランダの手摺等にしっかりと結び付けて下さい。

風速が5.5m以上になりそうときや、なったとき、また、雨が降ってきそうときには、必ず、鯉をはずしポールを縮め矢車も取りはずして下さい。

3.4 ～ 5.5 未満	 鯉のぼりがなびく	 木の葉や小枝が たえず動く	5.5 ～ 8.0 未満	 砂ぼこりがたち、紙くずがまいあがる
-----------------------	---	---	-----------------------	---

セットされている物 (図 I, II 参照)

ア、回転球 (回転球軸、回転球止めパイプ、割ピン付き)	1 枚
イ、回転球止め円板	1 枚
ウ、矢車主軸 (ブッシュ、回転軸受け付き)	1 本
エ、横軸受パイプ	2 枚
オ、キャップ	2 枚
カ、ボルト・ナット	7 組 (1 組は予備)
キ、矢車本体	2 枚

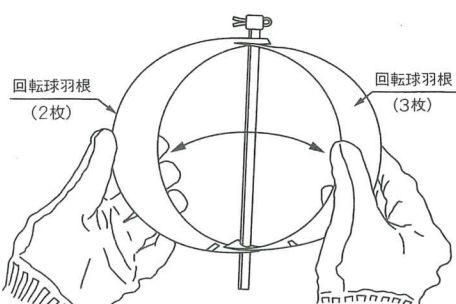
●使用方法

1. 回転球の組立

セットしてある状態で、回転羽根を左右に2枚と3枚に分けて、ゆっくりと拵げてから順次等分に球状の形を作ります。次に回転球止め円板の爪を回転球の下の溝穴に差し込んで固定します。

図 I

⑦



⑧

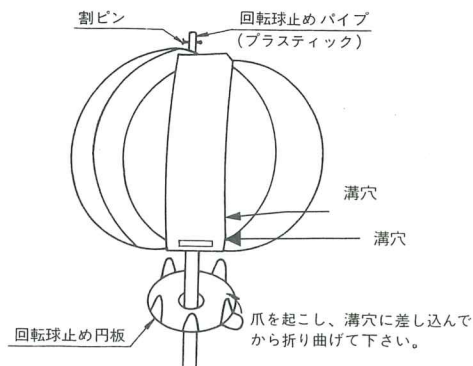


図 II

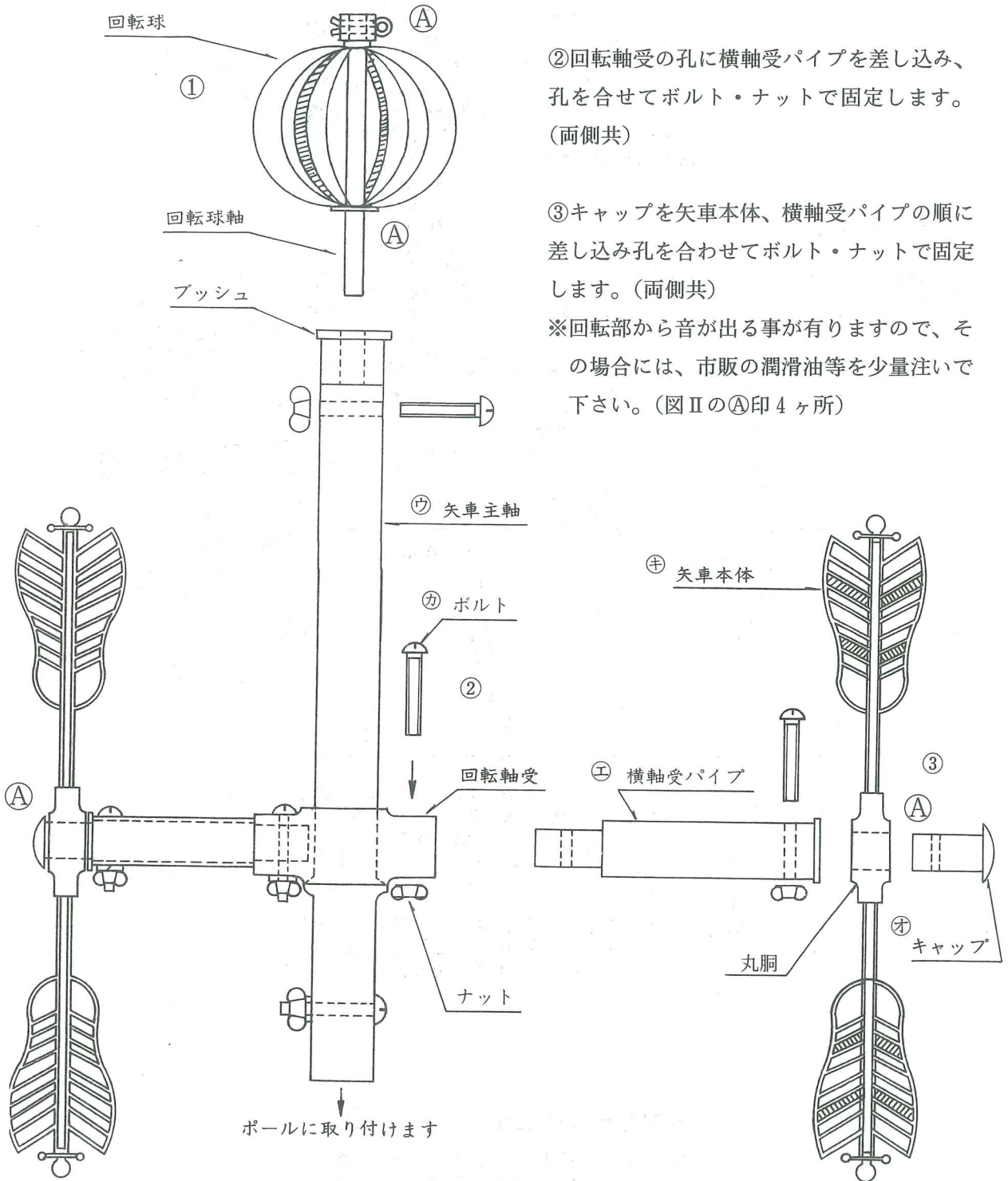
2. 全体の組立

①組立ての終わった回転球の軸を、矢車主軸の上端部に取り付けてあるブッシュに差し込み、ボルト・ナットで固定します。

②回転軸受の孔に横軸受パイプを差し込み、孔を合せてボルト・ナットで固定します。
(両側共)

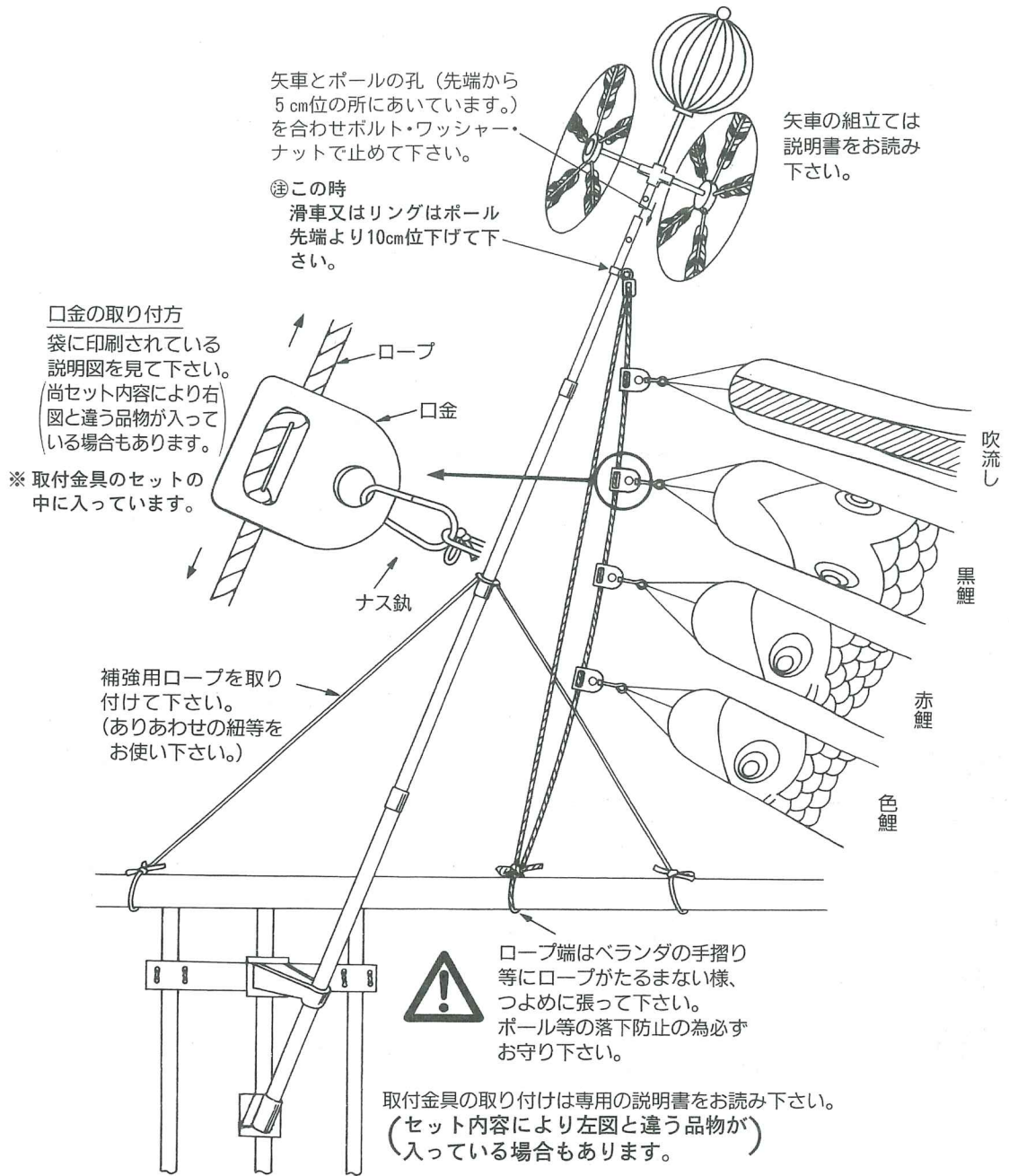
③キャップを矢車本体、横軸受パイプの順に差し込み孔を合わせてボルト・ナットで固定します。(両側共)

※回転部から音が出る事が有りますので、その場合には、市販の潤滑油等を少量注いで下さい。(図IIのⒶ印4ヶ所)



ご使用後：ホコリをふき取り、金属部分に油を塗ってさびないように保管して下さい。

鯉のぼりの取り付け方



矢車製造元 株式会社 三 共

〒333-0832 埼玉県川口市神戸97番地
TEL 048 (282) 5511
<http://www.sankyo-pole.jp/>