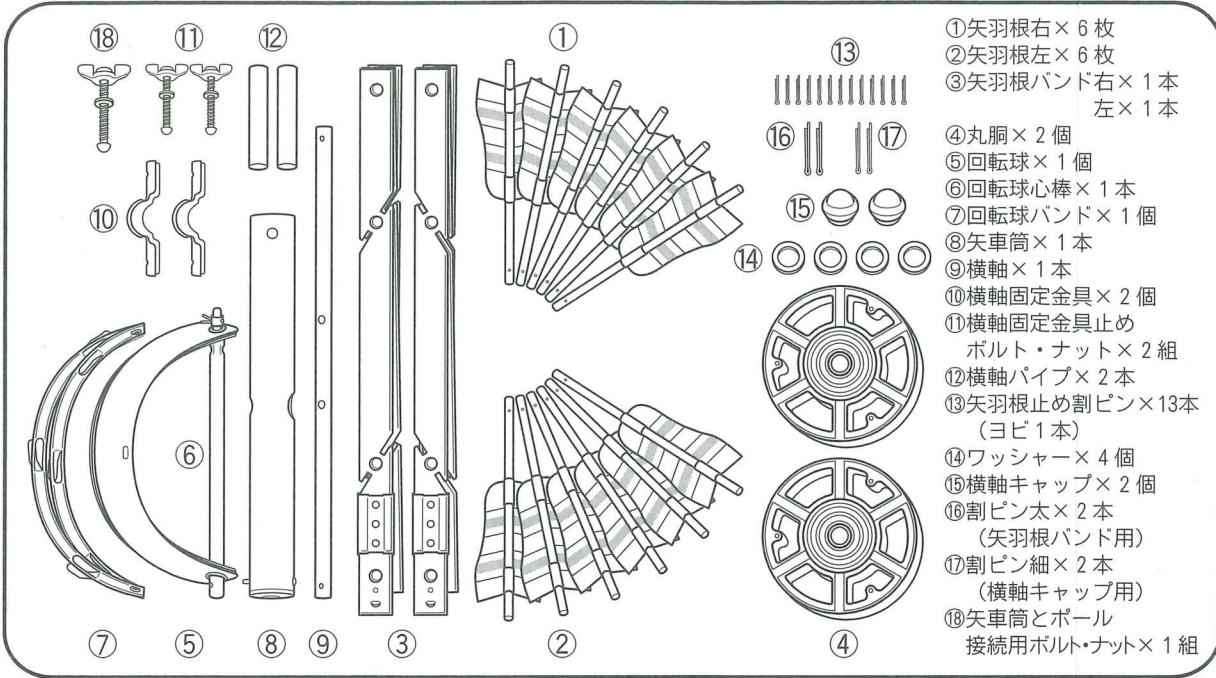
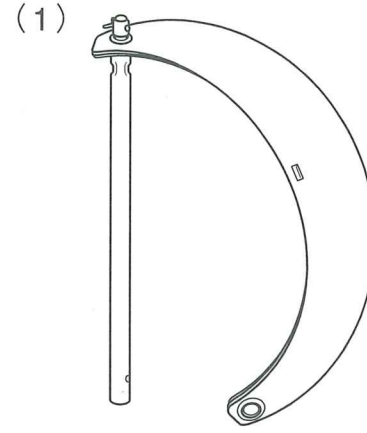


# 太陽矢車組立説明図

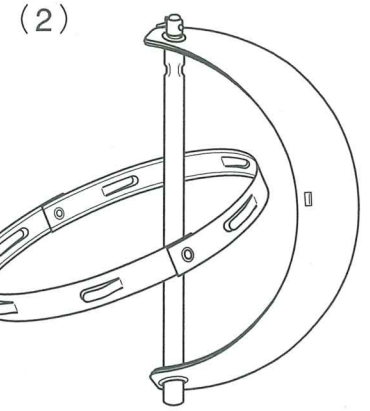
## 部品名称



## 回転球の組立

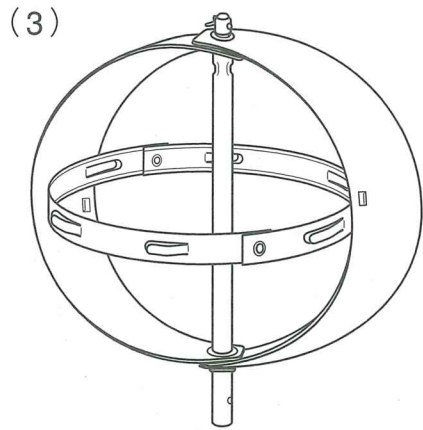


回転球を回転球心棒よりはずして下さい。(片側のみ)

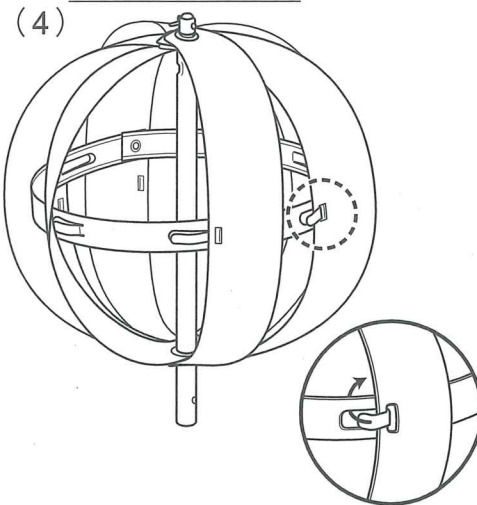


回転球バンドを拡げて輪にして回転球心棒に通し回転球を元にもどして下さい。(回転球バンドの向きは図を参照して下さい。)

## ツメの止め方

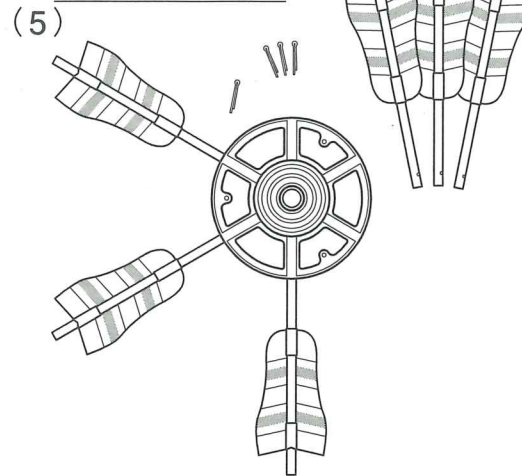


回転球の羽根を2等分にして拡げて下さい。

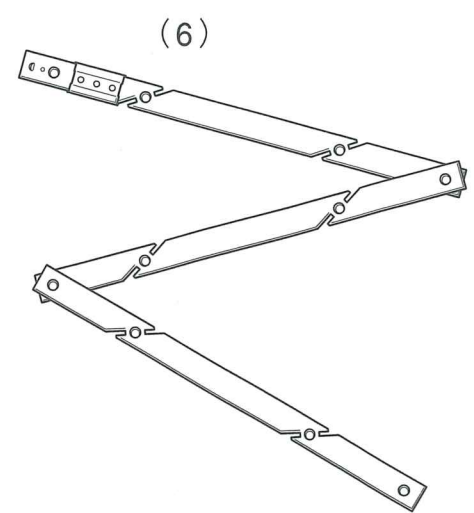


回転球を球状にし回転球羽根の溝孔に回転球バンドの爪をそれぞれの溝孔に通し、爪を奥まで入れ裏側へ折り曲げて6枚全部を止めます。

## 矢羽根の組立

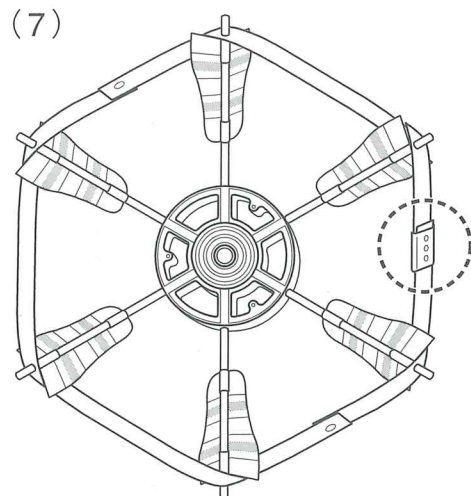


丸胴に矢羽根を差し込み孔を合わせて割ピンを差し込み先を拡げて固定して下さい。(右・左用共に)

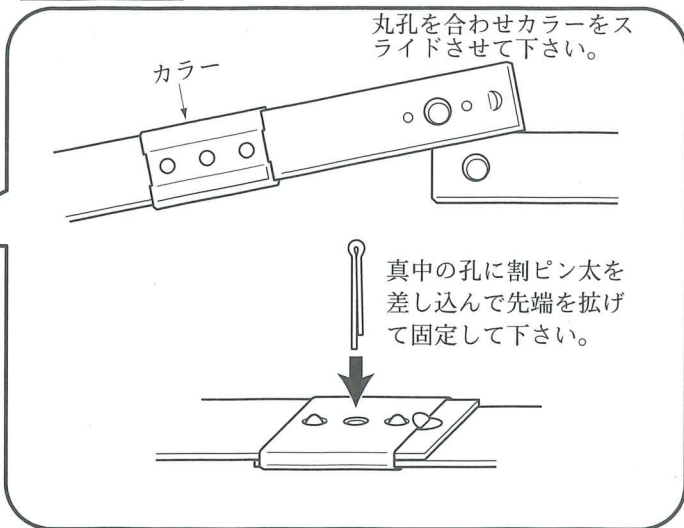


矢羽根バンドを拡げて長く伸ばして下さい。(右・左用共に)

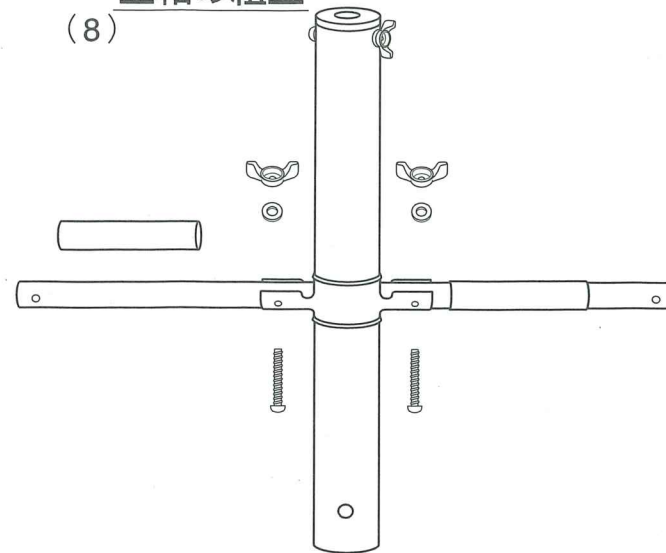
### A部詳細



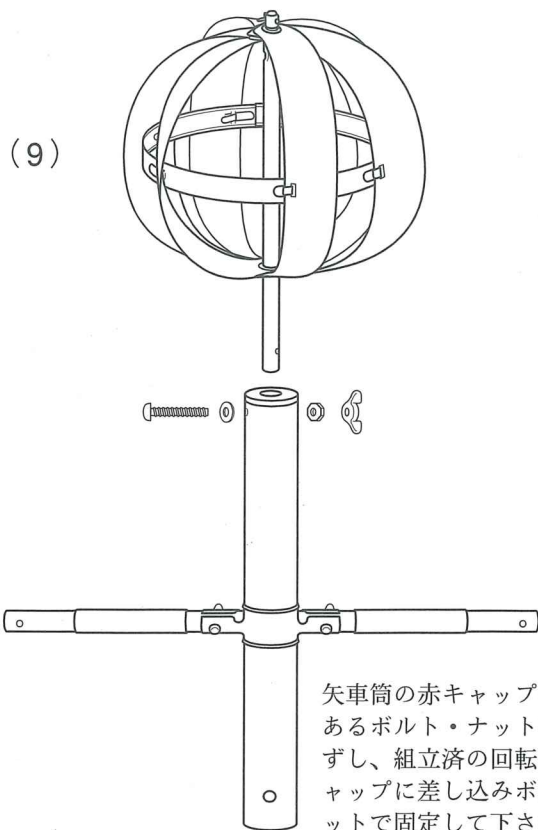
(7) 矢羽根バンドの溝孔に矢羽根を合わせながら取り付け、最後にA部を固定して下さい。



### 主軸の組立

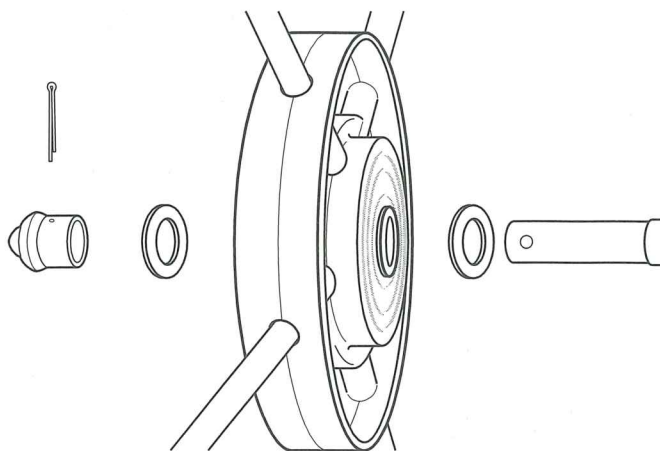


(8) 矢車筒に横軸を通し横軸固定金具を2ヶとボルト2本で固定し、横軸パイプを両側に通して下さい。



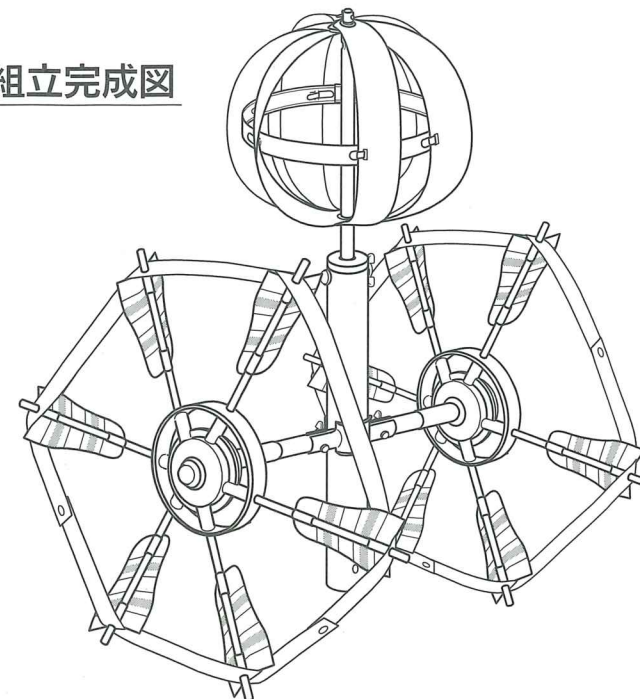
(9) 矢車筒の赤キャップを止めてあるボルト・ナットを一度ははずし、組立済の回転球を赤キャップに差し込みボルト・ナットで固定して下さい。

(10)



横軸にワッシャー・組立済の矢車の丸胴・ワッシャー横軸キャップの順に通し、横軸と横軸キャップの孔を合わせて割ピン細を差し込み先を抜けて固定して下さい。(両側共)

### 組立完成図



※各ボルト類はしっかりと固定して下さい。



## 使用上のご注意

組立ては、必ず大人の方が軍手等をはめて行って下さい。  
小さな部品は、紛失しないよう十分ご注意ください。  
矢車本体および部品の落下防止のため、各ネジ部は、十分に締め付けて下さい。

矢車製造元 株式会社 三 共

埼玉県川口市神戸 97 番地

TEL 048-282-5511